

MQ

Samousisne višestepene pumpe
50 Hz



Sadržaj

Opšti podaci

Primena	strana	3
Šifra tipa pumpe	strana	3
Vrste tečnosti za pumpanje	strana	3
Radni uslovi	strana	3
Tehnički podaci	strana	3
Karakteristike i prednosti	strana	3
Kontrolna tabla	strana	4
Montaža	strana	4
Asortiman proizvoda, 1 x 220-240 V	strana	4

Tehnički podaci

Specifikacija materijala	strana	5
Karakteristične krive	strana	6
Dimenzije	strana	6
Tehnički podaci	strana	6

Primena

Pumpa MQ je projektovana za vodosnabdevanje i povećanje pritiska

- u privatnim kućama,
- u letnjikovcima i vikend kućama,
- na farmama kao i u
- povrtnjacima i drugim prostranim baštama.

Pumpa je pogodna za pumpanje pijaće vode i kišnice.

Šifra tipa pumpe

Primer	MQ	3	-35	A	-O	-A	-BVBP
Tip pumpe	MQ						
Protok [m ³ /h]		3					
Max. napor [m]			-35				
Šifra verzije pumpe A: Standardna				A			
Šifra priključka O: Spoljašnji navoj					O		
Šifra materijala A: Standardna						A	
Šifra zaptivača vratila							BVBP

Vrste tečnosti za pumpanje

Pijaća voda, kišnica ili druge čiste, retke, neagresivne tečnosti, koje ne sadrže čvrste čestice ili vlakna.

Radni uslovi

Pritisak u sistemu:	Max. 7,5 bar
Ulazni pritisak:	Max. 3 bar
Usisna visina:	Max. 8 m
Temperatura tečnosti:	0°C do +35°C
Temperatura okoline:	0°C do +45°C.

Tehnički podaci

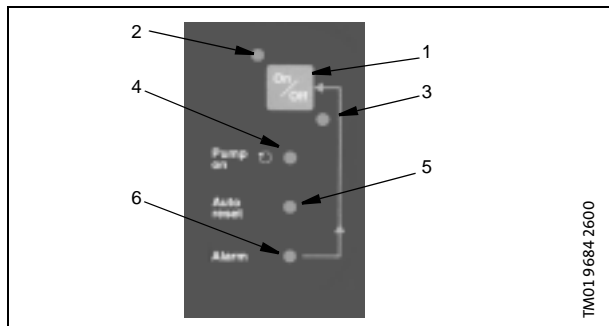
Napon mreže:	1 x 220-240 V, 50 Hz
Tolerancija napona:	-10%/+6%
Vrsta zaštite:	IP 54
Vrsta izolacije:	B
Nivo buke:	≤ 55 dB(A)
Označavanje:	CE.

Karakteristike i prednosti

- **Kompletan sistem**
MQ je kompletna jedinica koja u sebi sadrži sve elemente uključujući pumpu, motor, membranski rezervoar, senzore pritiska i protoka, regulator i nepovratni ventil. Regulator obezbeđuje da pumpa automatski startuje kada se voda potroši kao i da se automatski zaustavi kada se prekine potrošnja. Dodatno, regulator štiti pumpu u slučaju smetnji.
- **Montaža**
Zahvaljujući svom kompaktnom dizajnu pumpa ne zahteva mnogo prostora i lako se montira. Ne zahteva se poseban prostor oko pumpe.
- **Jednostavno rukovanje**
Pumpa poseduje kontrolnu tablu, luku za upravljanje, sa tasterom uključeno/isključeno i indikatorskim lampicama koje pokazuju radno stanje pumpe.
- **Samousisna pumpa**
Pošto je samousisna, MQ je sposobna da pumpa vodu sa nivoa koji je ispod pumpe. Pod uslovom da je puna sa vodom, pumpa može da podigne vodu sa dubine od 8 m za manje od 5 minuta. Ovo olakšava montažu i startovanje pumpe i obezbeđuje pouzdanije vodosnabdevanje u instalacijama gde postoji rizik od rada na suvo i curenja u usisnom crevu ili cevima.
- **Ugrađene zaštitne funkcije**
Ako je izložena radu na suvo ili previsokoj temperaturi, na primer u slučaju blokade ili preopterećenja, pumpa će se automatski zaustaviti čime se sprečava pregrevanje motora.
- **Automatsko resetovanje**
Pumpa poseduje automatsku funkciju resetovanja. U slučaju rada na suvo ili sličnog alarma, pumpa će se zaustaviti. Ponovno startovanje će se pokušavati svakih 30 minuta u toku 24 časa. Funkcija resetovanja se može isključiti.
- **Niski nivo buke**
Zahvaljujući svom hidrauličkom dizajnu i unutrašnjem hlađenju pumpa je izuzetno tiha, što je čini pogodnom za upotrebu u zatvorenom kao i na otvorenom prostoru.
- **Rezervoar pod pritiskom**
Ugrađen rezervoar pod pritiskom smanjuje broj startovanja i zaustavljanja u slučaju curenja u cevnom sistemu, čime se smanjuje habanje pumpe.
- **Održavanje**
Pumpa ne zahteva nikakvo održavanje.

Kontrolna tabla

Upravljanje MQ pumpom se u potpunosti odvija preko kontrolne table.



Poz.	Funkcija	Opis
1	Taster ON/OFF	Pumpa se startuje i zaustavlja pomoću tastera ON/OFF.
2	Indikatorska lampica priključenja na mrežu (crvena)	Pokazuje da je pumpa spremna za rad.
3	Indikatorska lampica priključenja na mrežu (zelena)	Pokazuje da je pumpa na čekanju.
4	Pump ON (zelena)	Pokazuje da pumpa radi.
5	Auto reset (zelena)	Pokazuje da je funkcija automatskog resetovanja aktivna. Nakon alarma, ponovno startovanje će biti pokušavano svaki h 30 minuta u toku 24 časa.
6	Alarm (crvena)	Pokazuje da je pumpa u alarmnom stanju. Ručno resetovanje je moguće pritiskom na ON/OFF taster.

Montaža

Samohlađena, kompaktna i horizontalna, pumpa je veoma pogodna za instalacije gde je prostor ograničen. Pored toga, potisni priključak je fleksibilan, $\pm 5\%$, u cilju lakšeg priključenja na postojeći cevovod.

Uz pumpu se isporučuje kompletan kabl dužine 2 m.

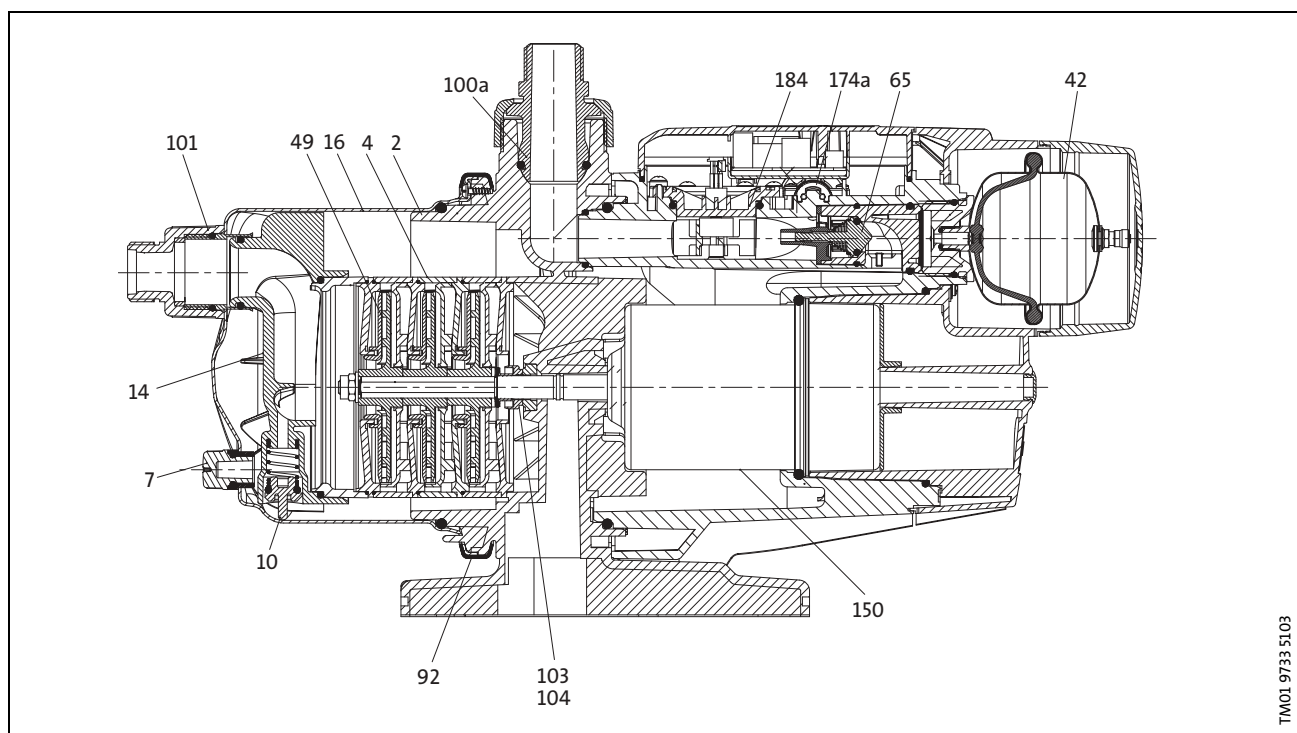
Asortiman proizvoda, 1 x 220-240 V

Region	Tip pumpe	Tip utikača					Proizvod br.
		Šuko	Švajcarski	Danski	Australijski	Bez utikača	
Sva tržišta sa 50 Hz, osim UK, Irske i Australije	MQ 3-25	●					96 51 55 20
	MQ 3-35	●					96 51 54 12
	MQ 3-35		●				96 51 54 13
	MQ 3-35			●			96 51 54 14
	MQ 3-45	●					96 51 54 15
	MQ 3-45		●				96 51 54 16
	MQ 3-45			●			96 51 54 17
UK, Irska	MQ 3-35					●	96 51 54 18
	MQ 3-45					●	96 51 54 19
Australija	MQ 3-35				●		96 51 55 10
	MQ 3-45				●		96 51 55 11

Sve pumpe se isporučuju sa 2 m kabla.

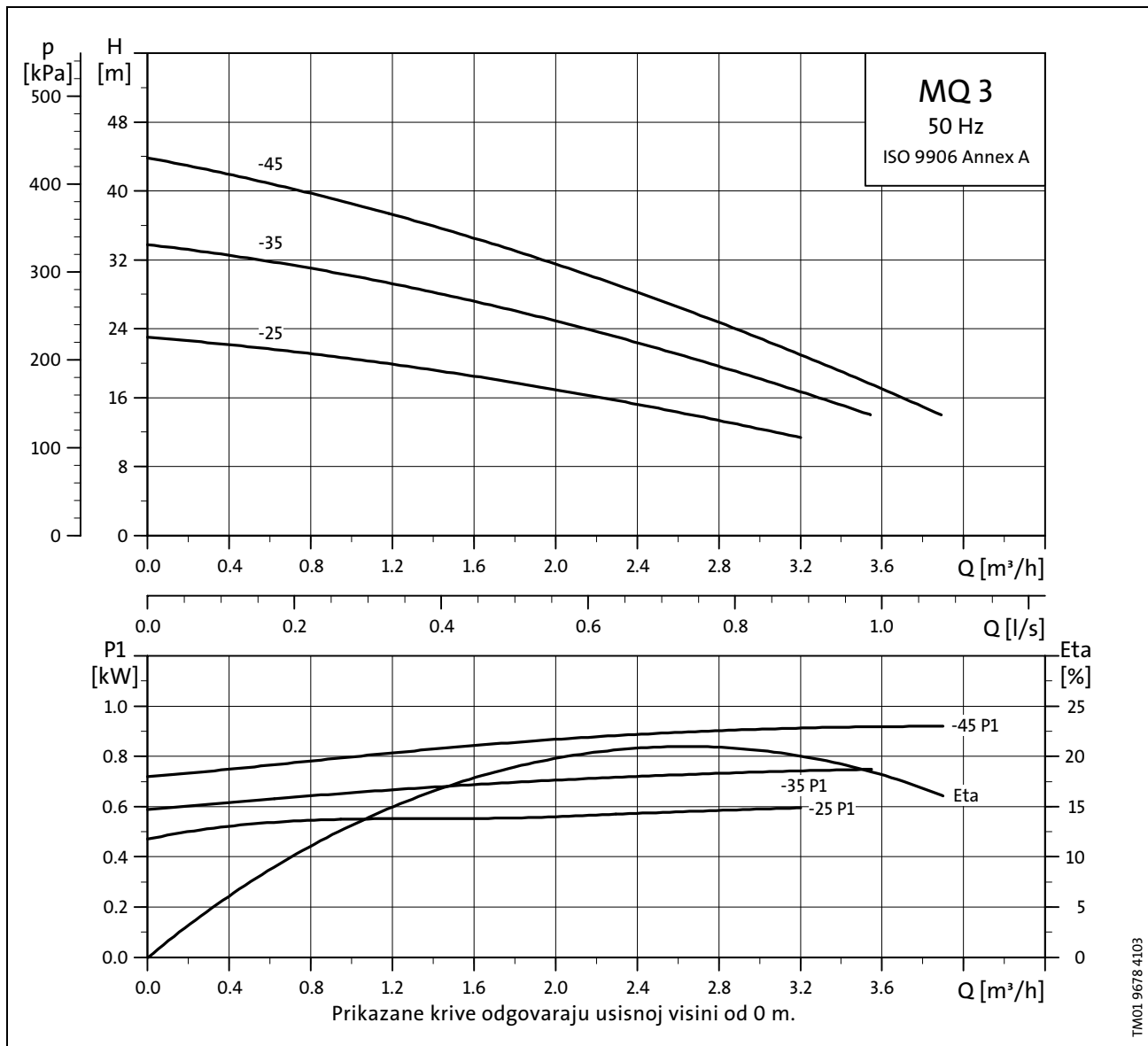
Specifikacija materijala

Poz.	Komponenta	Materijali
2	Postolje motora sa osnovnom pločom	POM + 25 % vlaknasto staklo
4	Komora	PPO + 20 % vlaknasto staklo
7	Utikač za drenažu i hlađenje vodom	POM + 25% vlaknasto staklo
10	Samousisni ventil	PP + 30% vlaknasto staklo
14	Samousisni deo	PPE/PS + 20% vlaknasto staklo
16	Plast pumpe	Nerdajući čelik, DIN W.-Nr. 1.4301, AISI 304
42	Rezervoar pod pritiskom	Butilen (dijafragma)
49	Radno kolo	PPO + 20% vlaknasto staklo-PTFE
65	Nepovratni ventil	POM + 25% vlaknasto staklo
92	Stega	Nerdajući čelik, DIN W.-Nr. 1.4301, AISI 304
100a	Potisni priljučak	POM + 25% vlaknasto staklo
101	Usisni otvor	POM + 25% vlaknasto staklo
103 104	Zaptivač vratila: Nepokretni i rotirajući deo	Ugljenik/keramika/NBR guma
150	Vratilo	Nerdajući čelik, DIN W.-Nr. 1.4005, AISI 416
	Plast motora	Nerdajući čelik, DIN W.-Nr. 1.4301, AISI 304
174a	Presostat	
184	Senzor protoka	
	Prstenaste zaptivke	NBR - guma

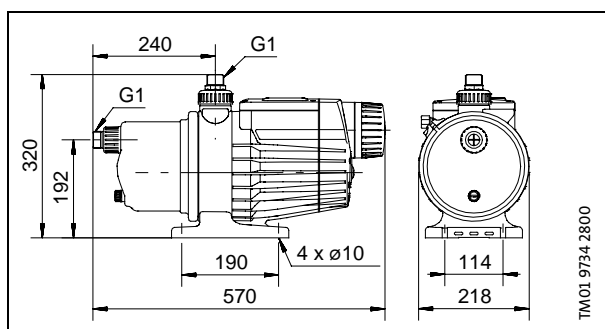


TM01 9733 5103

Karakteristične krive



Dimenzije



Tehnički podaci

Tip pumpe	Napon	I_n [A]	I_{start} [A]	P_2 [W]	Neto težina [kg]
MQ 3-25	1 x 220-240 V	3,3	11,7	450	13,0
MQ 3-35	1 x 220-240 V	4,0	11,7	550	13,0
MQ 3-45	1 x 220-240 V	4,5	11,7	670	13,0

96 48 13 50 01 04	YU
Repl. 96 48 13 50 01 02	

Zadržano pravo izmena.