

SBA



TM06 1310 2014 - TM06 1311 2014

Slika 1 SBA pumpe

Opis proizvoda

SBA je kompletna sve-u-jednom potopna buster pumpa za pumpanje čiste vode. Ova pumpa je posebno pogodna za aplikacije kišnice i malih privatnih bunara. Ova pumpa ima integrisanu kontrolnu jedinicu koja eliminiše potrebu za eksternim kontrolerom.

SBA pumpa je jednostavno uključiti i pumpaj rešenje. Kada ste instalirali pumpu i povezali je na cevovod, jedino što treba da učinite je da je uključite. Rezultat je pouzdano rešenje i smanjeni troškovi instalacije.

Ova pumpa je dostupna u dve osnovne verzije:

- sa integrisanim ulaznim sitom sa mrežicom od 1 mm / 0,04 inch
- sa bočnim ulazom koji uključuje fleksibilno crevo sa plutajućim ulaznim sitom sa mrežicom od 1 mm / 0,04 inch.

Obe verzije su dostupne sa i bez prekidača plovka. Prekidač plovka nudi zaustavljanje pri niskom nivou vode, sprečavajući fragmente sa površine da prodru u sito.

Pumpu možete identifikovati u tabeli ispod:

Verzija pumpe	Model
Integrisano ulazno sito sa prekidačem plovka	A
Integrisano ulazno sito bez prekidača plovka	M
Bočni ulaz sa prekidačem plovka	AW
Bočni ulaz bez prekidača plovka	MW

Karakteristike i prednosti

Bešumni rad

SBA pumpa kada je potopljena ne emituje buku i time je bešumna alternativa nepotapajućim pumpama.

Visoka pouzdanost

SBA pumpa je napravljena od kompozitnih materijala i nerđajućeg čelika otpornih na koroziju. Sito od nerđajućeg čelika sprečava velike čestice da prodru u kućište pumpe.

Ugrađena zaštita

SBA pumpa ima integrisanu zaštitu od rada na suvo. Sve pumpe su dostupne sa prekidačem plovka za zaustavljanje pri niskom nivou vode.

Plutajuće ulazno sito

Model sa plutajućim ulaznim sitom uvek izvlači vodu direktno ispod nivoa vode gde je voda čista i ne sadrži čvrste čestice.

Automatsko restartovanje

Model sa prekidačem plovka se automatski restartuje kada se doda voda. Model bez prekidača plovka će pokušavati da se restartuje svaka 24 časa.

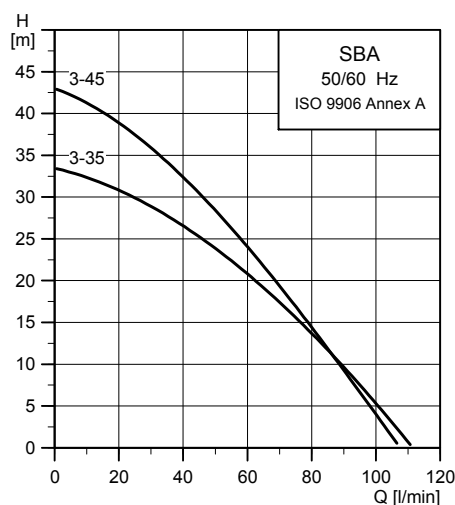
Zaštita od pregrevanja

Zahvaljujući ugrađenoj termalnoj zaštiti, pumpa se automatski zaustavlja u slučaju pregrevanja. Kada se ohladi, pumpa će se automatski restartovati kada dostigne normalnu temperaturu.

Duži vek trajanja

Prekidač plovka sprečava vazduh da uđe u sistem kao posledicu rada na suvo.

Radno područje



TM05 7437 1013

Vodič za izbor

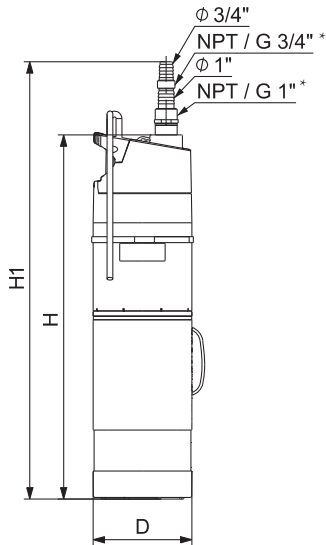
Opšte preporuke

Preporučene veličine pumpi za najčešće vrste primena:

Aplikacija	Preporučena pumpa
Jednospratna kuća: za ispiranje toaleta, mašinu za veš, pranje vozila i zalivanje bašte	SBA 3-35
Dvospratna kuća: za ispiranje toaleta, mašinu za veš, pranje vozila i zalivanje bašte	SBA 3-45

Dimenzije

SBA model sa integrisanim ulaznim sitom



* NPT navoj važi samo za 60 Hz modele.

Tip pumpe	H		H1		D	
	[mm]	[inch]	[mm]	[inch]	[mm]	[inch]
SBA 3-35	528	20,79	621	24,45	150	5,91
SBA 3-45	553	21,77	646	25,43	150	5,91

Dužina kabla za napajanje: 15 metara (49,21 stopa)
Maksimalna dubina ugradnje: 10 metara (32,81 stopa)

Elektro podaci

Klasa izolacije: IP68.

Klasa izolacije: F.

Tip pumpe	Napon [V]	Frekvencija [Hz]	P1		I _{1/1} [A]	n [min ⁻¹]
			[kW]	[hp]		
SBA 3-35	1 x 230	50	0,80	1,07	3,8	2800
SBA 3-45	1 x 230	50	1,05	1,41	4,8	2800
SBA 3-35	1 x 115	60	0,91	1,22	8,6	3400
SBA 3-45	1 x 115	60	1,07	1,43	9,9	3400
SBA 3-35	1 x 230	60	0,74	0,99	3,4	3400
SBA 3-45	1 x 230	60	0,90	1,20	4,1	3400

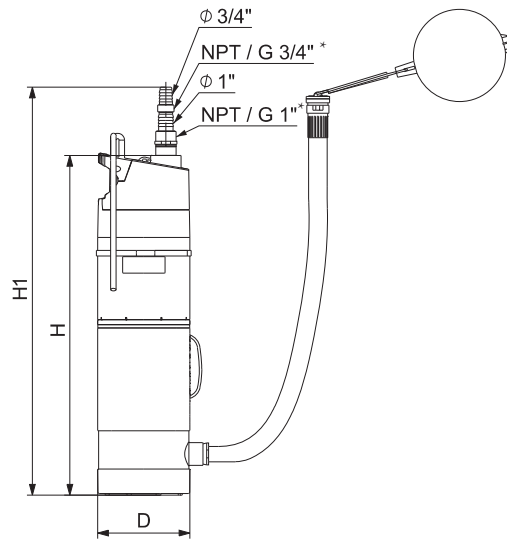
Ulazni pritisak

Pumpa	Ulazni pritisak [bar]	Maksimalna visina između pumpe i mesta točenja* [m]
SBA 3-35	1,5	13
SBA 3-45	2,2	20

* Instalirajte pumpu tako da visina između pumpe i najviše tačke točenja ne prelazi prikazane visine.

99174557 1016
ECM: 1193601

SBA model sa plutajućim ulaznim sitom



Konstrukcija

Deo	Material
Poklopac	Polipropilen (PP30GF)
Kuka za podizanje	Nerđajući čelik (EN 1.4301/AISI 304)
Radno kolo	Polipropilen (PPO20GF)
Komora	Polipropilen (PPO20GF)
Vratilo sa rotorom	Nerđajući čelik (EN 1.4401/AISI 416)
Mokri delovi vratila	Nerđajući čelik (EN 1.4301/AISI 304)
Sito ¹⁾	Nerđajući čelik (EN 1.4301/AISI 304)
Usisni prsten ²⁾	Nerđajući čelik (EN 1.4301/AISI 304)
Kabl	Neopren H07RN-F
O-prstenovi	NBR
Kućište pumpe	Polipropilen (PP30GF)
Baza	Polipropilen (PP30GF)
Kućište statora	Nerđajući čelik (EN 1.4301/AISI 304)

- 1) Ugrađeno samo na modele sa integrisanim usisnim sitom.
- 2) Ugrađeno samo na modele sa plutajućim usisnim sitom.

Odobrenja i oznake

SBA pumpa ima sledeća odobrenja i oznake:

- EAC
- CSA odobrenje za Kanadu i USA
- C-tick
- SASO
- CE.

Zadržavamo pravo tehničkih izmena.

TM05 4804 2712 - TM05 4805 2712