



Contrappeso Shell - 230+230g¹
Shell Counterweight - 230+230g¹
Contrapeso Shell - 230+230g¹
Contrepoids Shell - 230+230g¹
Gegengewicht - 230+230g¹
Противовес Shell - 230+230g¹

Cavo - Cable Cable - Câble Kable - Кабель	6 - 10 - 15 - 20 m	H07 RN-F 3G1 - Ø 8,8mm (1 function) H07 RN-F 3X1 - Ø 8,8mm (2 functions) H07 RN8-F 3G1 - Ø 8,8mm (1 function) H07 RN-F 3G1 Oil Res.- Ø 8,8mm (1 func.)
Corpo - Casing Cuerpo - Corps Körper - Корпус		Polipropilene - Polypropylene Polipropileno - Polypropylène Polypropylen - Полипропилен
Passacavo - Grommet Pasacable - Passe-câble Kabeldurchführung - Кабельный сальник		EPDM
Alimentazione - Power Supply Alimentación - Alimentation électrique Stromversorgung - Электропитание		max.10(8)A 250V
Angolo di attivazione - Activation angle Ángulo de activación - Angle d'activation Aktivierungswinkel - угол подключения		45°
Profondità - Depth Profundidad - Profondeur Tiefe - Глубина		max.20m - 65,6ft
Temperatura - Temperature Temperatura - Température Temperatur - Температура		max.+50°C (+122°F)
Grado di protezione - Protection Grade Grado de protección - Degré de protection Schutzgrad - Класс защиты		IP 68
Classe - Class Clase - Classe Klasse - класс		I - II

IT - Galleggiante a doppia camera per applicazioni estreme dove è richiesta una maggiore spinta di galleggiamento. **Ottimale per le applicazioni pesanti, per il controllo di livello in impianti di acque nere e industriali, e per le stazioni di sollevamento.**

EN - Double chamber float switch for extreme applications where a major buoyant force is required. **Ideal for heavy-duty applications, for level regulation of facilities sewage and industrial waste waters, and for pumping stations.**

ES - Flotador de doble compartimiento estanco para aplicaciones extremas donde se necesita una mayor fuerza de flotación. **Ideal para aplicaciones extremas, para el control de nivel en instalaciones y depósitos con agua residuales e industriales y para las estaciones de levantamiento.**

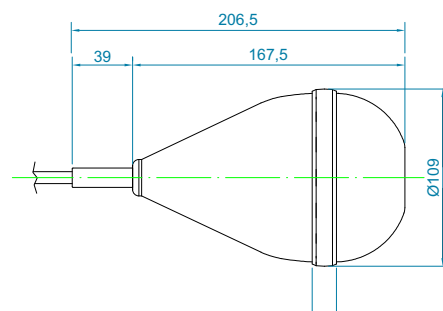
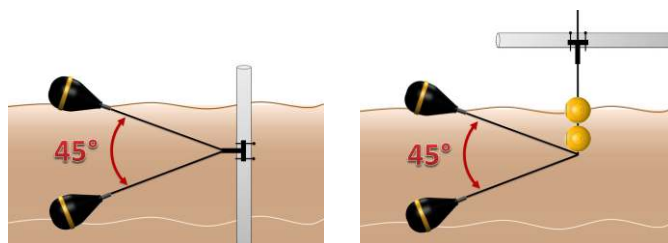
FR - Flotteur à double chambre étanche pour applications extrêmes qui exigent une force de flottabilité accrue. **Optimal pour les applications lourdes et pour le contrôle du niveau dans des installations d'eaux noires et industrielles et pour les stations de levage.**

DE - Schwimmer mit doppelter Kammer für extreme Anwendungen, wo ein größerer Schub des Schwimmers erforderlich ist. **optimal für schwere Anwendungen, für die Pegelkontrolle für industrielle Abwasseranlage und Hebewerke.**

RU - Поплавок с двойной камерой для экстремальных условий применения, требующих более высокого выталкивающего усилия. **Оптимально подходящий для тяжелых условий эксплуатации, для регулирования уровня в системах сточных и промышленных вод и для насосных станций.**



Fixing Kit¹



Certificazioni - Certification
Certificaciones - Homologations
Zulassungen - Сертификация

