

SERIE VA

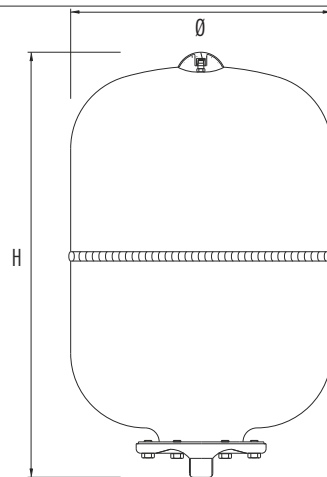
VA



VAS



VA



Vaso autoclave con membrana intercambiabile per circuiti di acqua sanitaria.
 Pressure tank with replaceable membrane for pressurized systems of sanitary water.
 Réservoir sous pression à vessie remplaçable pour systèmes d'eau sanitaire.
 Vertikales Druckausdehnungsgefäß mit austauschbarer Membrane für Trinkwassersysteme.
 Acumulador hidroneumático con membrana recambiable para circuitos de agua sanitaria.

Temperatura d'esercizio
 Working temperature
 Température d'exercice
 Betriebstemperatur
 Temperatura de trabajo

- 10° C
 + 100° C

Colore della verniciatura esterna
 External finish color
 Couleur de la peinture externe
 Externe Beendenfarbe
 Color pintura exterior

RAL 5015

Membrana in gomma
 Rubber membrane
 Vessie en gomme
 Gummimembrane
 Membrana en goma

EPDM

Controflangia zincata - Counter flange galvanized
 Contre-bride galvanisé - Gegenflansch verzinkt - Contro brida galvanizada

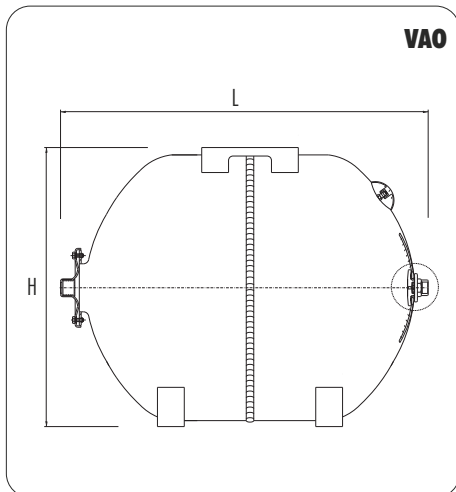


Garanzia sul prodotto mesi: - Warranty months:
 Garantie mois: - Monate Garantie: - Garantía meses:

24

Modello Model Modèle Model Modelo	Codice Code Code Code Código	Altezza Height Hauteur Höhe Altura H (mm)	Diametro Diameter Diamètre Durchmesser Diámetro Ø (mm)	Lunghezza Length Longeur Länge Longitud L (mm)	Pressione massima d'esercizio Maximun working pressure Pression maximale d'exercice Maximaler Betriebsdruck Presión máxima de trabajo (bar)	Pressione di precarica standard Standard precharge pressure Pression de précharge standard Vordruck Presión de precarga estándar (bar)	Imballo Packing Emballage Verpackung Embalaje (mm)	Attacco Connection Raccordement Anschluss Conexión (inch)
VA5	AADVE00B01BD1	300	160	-	10	1,5	(Pz8) 350X350X630	3/4 "
VA8	AAEVE00B01BD1	316	200	-	10	1,5	* (Pz8) 430X440X670	3/4 "
VA12	AAFVE00B01BD1	295	280	-	10	1,5	* (Pz8) 580X580X650	3/4 "
VA18	AAGVE00B01BC1	430	280	-	10	1,5	* (Pz4) 460X570X570	3/4 "
VA24	AAIVE00B01EC1	483	280	-	10	1,5	* (Pz4) 510X570X570	1 "
VA35	AAJVE00B01EA1	440	365	-	10	1,5	(Pz1) 380X400X460	1 "
VAS24	AAISE00B01EBO	335	350	-	10	1,5	* (Pz2) 360X360X720	1 "

- * Vasi disponibili in imballo singolo su richiesta con sovrapprezzo.
- * Tanks in single box available on request with price overcharge.
- * Vases en emballage individuel disponibles sur requête avec majoration.
- * Ausdehnungsgefäße im Einzelkarton auf Anfrage mit Aufpreis.
- * Acumulador hidroneumático disponibles en caja individual bajo demanda con incremento de precio.



Vaso autoclave con membrana intercambiabile per circuiti di acqua sanitaria.
 Pressure tank with replaceable membrane for pressurized systems of sanitary water.
 Réservoir sous pression à vessie remplaçable pour systèmes d'eau sanitaire.
 Vertikales Druckausdehnungsgefäß mit austauschbarer Membrane für Trinkwassersysteme.
 Acumulador hidroneumático con membrana recambiable para circuitos de agua sanitaria.

Temperatura d'esercizio
 Working temperature
 Température d'exercice
 Betriebstemperatur
 Temperatura de trabajo

- 10° C
 + 100° C

Colore della verniciatura esterna
 External finish color
 Couleur de la peinture externe
 Externe Beendenfarbe
 Color pintura exterior

RAL 5015

Membrana in gomma
 Rubber membrane
 Vessie en gomme
 Gummimembrane
 Membrana en goma

EPDM

Controflangia zincata - Counter flange galvanized
 Contre-bride galvanisé - Gegenflansch verzinkt - Contra brida galvanizada



Garanzia sul prodotto mesi: - Warranty months:
 Garantie mois: - Monate Garantie: - Garantía meses:

24

Modello Model Modèle Model Modelo	Codice Code Code Code Código	Altezza Height Hauteur Höhe Altura H (mm)	Diametro Diameter Diamètre Durchmesser Diámetro Ø (mm)	Lunghezza Length Longeur Länge Longitud L (mm)	Pressione massima d'esercizio Maximun working pressure Pression maximale d'exercice Maximaler Betriebsdruck Presión máxima de trabajo (bar)	Pressione di precarica standard Standard precharge pressure Pression de précharge standard Vordruck Presión de precarga estándar (bar)	Imballo Packing Emballage Verpackung Embalaje (mm)	Attacco Connection Raccordement Anschluss Conexión (inch)
VA018	AAGOE11B01CC1	305	280	430	10	1,5	(Pz4) 520X580X610	1"
VA024	AAIOE11B01EC1	305	280	485	10	1,5	(Pz4) 520X580X610	1"
VA035	AAJOE11B01EA1	376	365	440	10	1,5	(Pz1) 380X400X460	1"
VA050	AAKOE11B01EA1	380	365	585	10	1,5	(Pz1) 380X400X590	1"
VA060	AALOE11B01EA1	385	365	690	10	1,5	(Pz1) 380X400X700	1"
VA080	AAMOE11B01EA1	430	410	725	10	1,5	(Pz1) 430X450X735	1"
VA0100	AANOE11B11EA1	520	495	685	10	1,5	(Pz1) 510X540X700	1"
VA0150	AAPOE11B11EA1	585	550	820	10	1,5	(Pz1) 570X610X850	1"

Temperatura d'esercizio
 Working temperature
 Température d'exercice
 Betriebstemperatur
 Temperatura de trabajo

- 10° C
 + 100° C

Colore della verniciatura esterna
 External finish color
 Couleur de la peinture externe
 Externe Beendenfarbe
 Color pintura exterior

RAL 5015

Membrana in gomma
 Rubber membrane
 Vessie en gomme
 Gummimembrane
 Membrana en goma

EPDM

Controflangia verniciata - Painted counter flange
 Contre-bride peinte - Lackierter Gegenflansch - Contra brida pintada

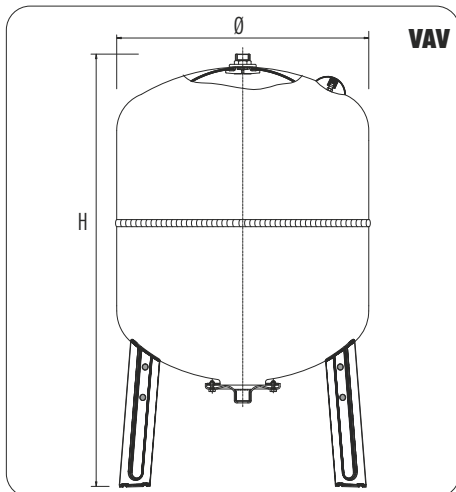


Garanzia sul prodotto mesi: - Warranty months:
 Garantie mois: - Monate Garantie: - Garantía meses:

24

VA0200	AAQOG21B11FA1	628	600	920	10	2	(Pz1) 620X630X1030	1 ¼"
VA0300	AASOG21B11FA1	680	650	1082	10	2	(Pz1) 680X700X1290	1 ¼"

Controflangia inox AISI 304 disponibile su richiesta. - Stainless steel AISI 304 counter flange available on request.
Contre bride inox AISI 304 disponible sur requête. - Inox Flansch AISI 304 auf Anfrage.
Contra brida en acero inox AISI 304 bajo demanda.



Vaso autoclave con membrana intercambiabile per circuiti di acqua sanitaria.
 Pressure tank with replaceable membrane for pressurized systems of sanitary water.
 Réservoir sous pression à vessie remplaçable pour systèmes d'eau sanitaire.
 Vertikales Druckausdehnungsgefäß mit austauschbarer Membrane für Trinkwassersysteme.
 Acumulador hidroneumático con membrana recambiable para circuitos de agua sanitaria.

Temperatura d'esercizio
 Working temperature
 Température d'exercice
 Betriebstemperatur
 Temperatura de trabajo

- 10° C
 + 100° C

Colore della verniciatura esterna
 External finish color
 Couleur de la peinture externe
 Externe Beendenfarbe
 Color pintura exterior

RAL 5015

Membrana in gomma
 Rubber membrane
 Vessie en gomme
 Gummimembrane
 Membrana en goma

EPDM

Controflangia zincata - Counter flange galvanized
 Contre-bride galvanisé - Gegenflansch verzinkt - Contro brida galvanizada



Garanzia sul prodotto mesi: - Warranty months:
 Garantie mois: - Monate Garantie: - Garantía meses:

24

Modello Model Modèle Model Modelo	Codice Code Code Code Código	Altezza Height Hauteur Höhe Altura H (mm)	Diametro Diameter Diamètre Durchmesser Diámetro Ø (mm)	Lunghezza Length Longeur Länge Longitud L (mm)	Pressione massima d'esercizio Maximun working pressure Pression maximale d'exercice Maximaler Betriebsdruck Presión máxima de trabajo (bar)	Pressione di precarica standard Standard precharge pressure Pression de précharge standard Vordruck Presión de precarga estándar (bar)	Imballo Packing Emballage Verpackung Embalaje (mm)	Attacco Connection Raccordement Anschluss Conexión (inch)
VAV50	AAKVE01B01EA1	720	365	-	10	1,5	(Pz1) 380X380X730	1"
VAV60	AALVE01B01EA1	808	365	-	10	1,5	(Pz1) 380X390X820	1"
VAV80	AAMVE01B01EA1	856	415	-	10	1,5	(Pz1) 420X430X850	1"
VAV100	AANVE01B11EA1	855	495	-	10	1,5	(Pz1) 510X520X870	1"
VAV150	AAPVE01B11EA1	975	550	-	10	1,5	(Pz1) 560X570X1000	1"

Temperatura d'esercizio
 Working temperature
 Température d'exercice
 Betriebstemperatur
 Temperatura de trabajo

- 10° C
 + 100° C

Colore della verniciatura esterna
 External finish color
 Couleur de la peinture externe
 Externe Beendenfarbe
 Color pintura exterior

RAL 5015

Membrana in gomma
 Rubber membrane
 Vessie en gomme
 Gummimembrane
 Membrana en goma

EPDM

Controflangia verniciata - Painted counter flange
 Contre-bride peinte - Lackierter Gegenflansch - Contro brida pintada



Garanzia sul prodotto mesi: - Warranty months:
 Garantie mois: - Monate Garantie: - Garantía meses:

24

Modello Model Modèle Model Modelo	Codice Code Code Code Código	Altezza Height Hauteur Höhe Altura H (mm)	Diametro Diameter Diamètre Durchmesser Diámetro Ø (mm)	Lunghezza Length Longeur Länge Longitud L (mm)	Pressione massima d'esercizio Maximun working pressure Pression maximale d'exercice Maximaler Betriebsdruck Presión máxima de trabajo (bar)	Pressione di precarica standard Standard precharge pressure Pression de précharge standard Vordruck Presión de precarga estándar (bar)	Imballo Packing Emballage Verpackung Embalaje (mm)	Attacco Connection Raccordement Anschluss Conexión (inch)
VAV200	AAQVG01B11FA1	1085	600	-	10	2	(Pz1) 610X620X1111	1 1/4"
VAV300	AASVG02B11FA1	1240	650	-	10	2	(Pz1) 670X680X1290	1 1/4"
VAV500	AAUVG02B11FA1	1490	750	-	10	2	(Pz1) 750X770X1510	1 1/4"